

Kurzinfo Ernte 2018

Körnermais früh-mittelfrüh-mittelspät

konventionelles Sortiment
vorläufig



ZVF Orschweier

Foto: Thomas Würfel/LTZ



Landwirtschaftliches
Technologiezentrum
Augustenberg



Baden-Württemberg

TAB. 1: KORNERTRÄGE DT/HA- ORTHOGONALE PRÜFSORTIMENT 2018

Sorte	Kupferzell	Ladenburg	Tailfingen	MW
LG 30222	86,8	113,9	140	113,6
Sunshinos	80,6	105,1	131,8	105,8
Stacey	84,9	117,8	129,1	110,6
Santimo	94,8	115	137,5	115,8
KWS Stabil	85,2	109,6	122,1	105,6
Davos	90,8	116,3	140,2	115,8
P 8521	82,3	114,4	134,9	110,5
ES Hubble	84,1	109,1	133,5	108,9
P 7515	82	121,8	135,4	113,1
Agro Fides	93,6	113,6	134,2	113,8
P 8307	84,7	129,9	142,3	119,0
DKC 2684	91,1	109,9	130,3	110,4
DKC 3089	80,2	114,6	128,7	107,8
LG 31227	94,2	119,4	132,8	115,5
KWS Stefano	.	117,5	131,9	124,7
Amavit	88,1	123,1	128,7	113,3
Rancador	87,9	112,9	140,3	113,7
DKC 2788	90,4	123	129,2	114,2
Versuchsmittel dt/ha	87,2	115,9	133,5	112,2

TAB. 2: RELATIVERTRÄGE % - ORTHOGONALE PRÜFSORTIMENT 2018

Sorte	Kupferzell	Ladenburg	Tailfingen	MW
LG 30222	99,6	98,2	104,9	100,8
Sunshinos	92,5	90,7	98,7	93,9
Stacey	97,4	101,6	96,7	98,2
Santimo	108,7	99,2	103	102,7
KWS Stabil	97,8	94,5	91,5	93,8
Davos	104,1	100,3	105,1	102,7
P 8521	94,4	98,7	101	98,1
ES Hubble	96,5	94,1	100	96,7
P 7515	94,1	105,1	101,4	100,4
Agro Fides	107,4	98	100,5	101
P 8307	97,1	112,1	106,6	105,6
DKC 2684	104,5	94,8	97,6	98
DKC 3089	92	98,9	96,4	95,7
LG 31227	108,1	103	99,5	102,5
KWS Stefano	.	101,3	98,8	110,6
Amavit	101	106,2	96,4	100,5
Rancador	100,8	97,4	105,1	100,9
DKC 2788	103,7	106,1	96,8	101,3
Versuchsmittel dt/ha	87,2	115,9	133,5	112,2

TAB. 3: TS (%) ABSOLUT – ORTHOGONALES PRÜFSORTIMENT 2018

Sorte	Kupferzell	Ladenburg	Tailfingen	MW
LG 30222	83,6	84,0	80,1	82,6
Sunshinos	83,8	85,1	80,7	83,2
Stacey	82,2	83,6	79,5	81,8
Santimo	82,4	83,5	80,0	82,0
KWS Stabil	84,6	85,4	83,8	84,6
Davos	81,4	82,6	79,8	81,3
P 8521	84,5	85,9	83,2	84,5
ES Hubble	80,8	82,4	78,8	80,7
P 7515	83,4	85,0	81,9	83,4
Agro Fides	82,2	83,3	80,7	82,1
P 8307	82,0	84,8	82,4	83,0
DKC 2684	82,7	86,7	83,6	84,3
DKC 3089	80,5	85,1	82,2	82,6
LG 31227	80,8	81,9	78,2	80,3
KWS Stefano	82,0	81,5	80,2	81,2
Amavit	82,9	83,1	81,9	82,6
Rancador	82,0	80,5	80,2	80,9
DKC 2788	83,2	85,2	82,3	83,6
Versuchsmittel %	82,5	83,9	81,1	82,5

TAB. 4: TS (%) RELATIV – ORTHOGONALES PRÜFSORTIMENT 2018

Sorte	Kupferzell	Ladenburg	Tailfingen	MW
LG 30222	101,3	100,2	98,8	100,1
Sunshinos	101,5	101,4	99,5	100,8
Stacey	99,7	99,7	98	99,1
Santimo	99,9	99,6	98,7	99,4
KWS Stabil	102,5	101,9	103,4	102,6
Davos	98,7	98,5	98,4	98,6
P 8521	102,5	102,4	102,7	102,5
ES Hubble	97,9	98,3	97,2	97,8
P 7515	101,1	101,4	101	101,2
Agro Fides	99,6	99,4	99,5	99,5
P 8307	99,4	101,1	101,6	100,7
DKC 2684	100,3	103,3	103,1	102,2
DKC 3089	97,6	101,4	101,4	100,1
LG 31227	97,9	97,7	96,4	97,4
KWS Stefano	99,4	97,2	98,9	98,5
Amavit	100,5	99,1	101	100,2
Rancador	99,3	96	99	98,1
DKC 2788	100,9	101,6	101,5	101,3
Versuchsmittel %	82,5	83,9	81,1	82,5

TAB. 5: ERTRÄGE UND WACHSTUMSBEOBACHTUNGEN - ORTHOGONALES PRÜFSORTIMENT 2018

	ANZ. ORTE	ERTR. REL.	ERTRG	BRUKO	PFL. LÄNG		BEST OCK%	STNG FÄU%	MAIS ZNS%	BEUL BRD%	LAG. ERN%	TAGE AUSSAAT- BLÜTE
KWS Stefano	3	110,6	124,7	9	283,4		1	8,3	39,9	0	20,5	74
P 8307	3	105,6	119,0	6,3	265,1		2,5	13,4	35,5	1,4	5,5	76
Santimo	3	102,7	115,8	5,3	267,4		6,2	7,5	28	0,5	4,9	73
Davos	3	102,7	115,8	6,9	280,2		2,7	9,2	35,7	0,9	6,5	74
LG 31227	3	102,5	115,5	5,1	300,9		1	13,3	39,4	2,5	18,4	73
DKC 2788	3	101,3	114,2	6,5	277,2		3,4	10	31,7	1,5	6,7	75
Agro Fides	3	101,0	113,8	4,9	276,1		2,4	7,5	27,9	0,4	3,2	74
Rancador	3	100,9	113,7	6,8	282,3		1,5	10	43,5	1	14	74
LG 30222	3	100,8	113,6	5	272		1,2	5,9	36,7	0,4	1,4	73
Amavit	3	100,5	113,3	4,7	285,3		2,7	5,9	35,3	0	11,2	74
P 7515	3	100,4	113,1	4,7	274,1		1,5	10,8	19	2	3,2	76
Stacey	3	98,2	110,6	4,6	275,5		6	13,3	40	0,2	9,7	72
P 8521	3	98,1	110,5	4,8	256,3		2,4	6,7	21,5	1	0,9	74
DKC 2684	3	98,0	110,4	4,9	284,3		10	9,2	24,7	0,4	4,4	74
ES Hubble	3	96,7	108,9	5,8	282,6		0,5	10	15	2,4	2,2	74
DKC 3089	3	95,7	107,8	4,7	281,1		2,2	9,2	42,5	0,4	16,9	74
Sunshinos	3	93,9	105,9	6,3	270,1		8,4	10	39,2	0,2	0,9	72
KWS Stabil	3	93,8	105,6	4,1	296,2		3,4	7,5	39,8	0,2	3,8	74
Versuchsmittel	3	100,2	112,7	5,6	278,3		3,3	9,3	33,1	0,8	7,4	74

TAB. 6: KORNERTRÄGE DT/HA 2016-2018 - ORTHOGONALE PRÜFSORTIMENTE

Sorte	2018	2017	2016
Agro Fides	113,8	-	-
Amavit	113,3	-	-
DKC 2684	110,4	-	-
DKC 2788	114,2	-	-
DKC 3089	107,8	-	-
Davos	115,8	128,9	139,3
ES Hubble	108,9	126	-
KWS Stabil	105,6	120,8	138,2
KWS Stefano	124,7	-	-
LG 30222	113,6	123,8	136,7
LG 31227	115,5	-	-
P 7515	113,1	128,8	-
P 8307	119	-	-
P 8521	110,5	118,4	-
Rancador	113,7	-	-
Santimo	115,8	126	136,8
Stacey	110,6	-	-
Sunshinos	105,9	122,1	130,4
Versuchsmittel dt/ha	112,7	124,1	135,1

Anzahl Versuche 2018: 3, 2017: 4, 2016: 4, 2015: 3

TAB. 7: RELATIVERTRÄGE % 2016-2018 - ORTHOGONALE PRÜFSORTIMENTE

Sorte	2018	2017	2016
Agro Fides	101	-	-
Amavit	100,5	-	-
DKC 2684	98	-	-
DKC 2788	101,3	-	-
DKC 3089	95,7	-	-
Davos	102,7	103,9	103,1
ES Hubble	96,7	101,5	-
KWS Stabil	93,8	97,3	102,3
KWS Stefano	110,6	-	-
LG 30222	100,8	99,8	101,1
LG 31227	102,5	-	-
P 7515	100,4	103,8	-
P 8307	105,6	-	-
P 8521	98,1	95,4	-
Rancador	100,9	-	-
Santimo	102,7	101,5	101,2
Stacey	98,2	-	-
Sunshinos	93,9	98,4	96,5
Versuchsmittel dt/ha	112,7	124,1	135,1

Anzahl Versuche 2018: 3, 2017: 4, 2016: 4, 2015: 3

TAB. 8: TS (%) ABSOLUT 2016-2018 - ORTHOGONALE PRÜFSORTIMENTE

Sorte	2018	2017	2016
Agro Fides	82,1	-	-
Amavit	82,6	-	-
DKC 2684	84,3	-	-
DKC 2788	83,6	-	-
DKC 3089	82,6	-	-
Davos	81,3	70,8	74,2
ES Hubble	80,7	72,6	-
KWS Stabil	84,6	75,1	77,7
KWS Stefano	81,2	-	-
LG 30222	82,6	72,6	74,7
LG 31227	80,3	-	-
P 7515	83,4	73	-
P 8307	83	-	-
P 8521	84,5	74,4	-
Rancador	80,9	-	-
Santimo	82	73,2	76
Stacey	81,8	-	-
Sunshinos	83,2	73,9	76,4
Versuchsmittel %	82,5	72,7	75,3

Anzahl Versuche 2018: 3, 2017: 4, 2016: 4, 2015: 3

TAB. 9: TS (%) RELATIV 2016-2018 - ORTHOGONALE PRÜFSORTIMENTE

Sorte	2018	2017	2016
Agro Fides	99,5	-	-
Amavit	100,2	-	-
DKC 2684	102,2	-	-
DKC 2788	101,3	-	-
DKC 3089	100,1	-	-
Davos	98,6	97,4	98,5
ES Hubble	97,8	99,9	-
KWS Stabil	102,6	103,4	103,1
KWS Stefano	98,5	-	-
LG 30222	100,1	99,9	99,2
LG 31227	97,4	-	-
P 7515	101,2	100,4	-
P 8307	100,7	-	-
P 8521	102,5	102,4	-
Rancador	98,1	-	-
Santimo	99,4	100,7	100,9
Stacey	99,1	-	-
Sunshinos	100,8	101,7	101,4
Versuchsmittel %	82,5	72,7	75,3

Anzahl Versuche 2018: 3, 2017: 4, 2016: 4, 2015: 3

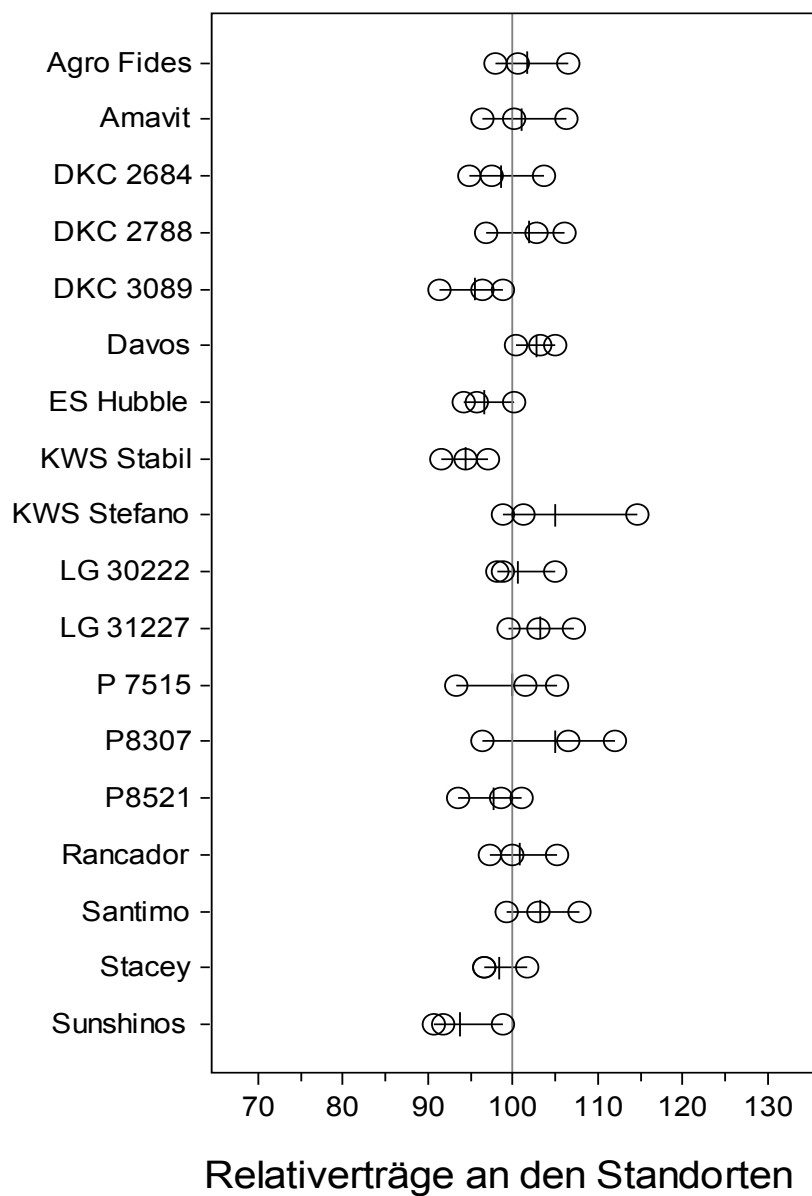
TAB. 10: GESAMTINDEX 2016 - 2018 - ORTHOGONALE PRÜFSORTIMENTE

Sorte	Jahr	Ertragszahl	Reifezahl	Lagerzahl	Ertragswertzahl
Agro Fides	2018	103.4	-1.1	0.5	102.9
	Mittel	103.4	-1.1	0.5	102.9
Amavit	2018	103.0	0.3	-4.8	98.5
	Mittel	103.0	0.3	-4.8	98.5
DKC 2684	2018	100.4	4.5	-0.3	104.6
	Mittel	100.4	4.5	-0.3	104.6
DKC 2788	2018	103.8	2.7	-1.8	104.7
	Mittel	103.8	2.7	-1.8	104.7
DKC 3089	2018	98.0	0.2	-8.6	89.6
	Mittel	98.0	0.2	-8.6	89.6
Davos	2018	105.2	-3.0	-1.7	100.5
	2017	104.1	-4.5	-0.6	99.0
	2016	101.2	-1.3	-0.7	99.3
	Mittel	103.5	-2.9	-1.0	99.6
ES Hubble	2018	99.0	-4.6	1.2	95.7
	2017	101.8	0.1	-0.6	101.3
	Mittel	100.4	-2.2	0.3	98.5
KWS Stabil	2018	96.0	5.3	0.1	101.4
	2017	97.6	6.4	-1.5	102.5
	2016	100.4	7.5	-2.2	105.7
	Mittel	98.0	6.4	-1.2	103.2
KWS Stefano	2018	113.3	-3.2	-11.0	99.1
	Mittel	113.3	-3.2	-11.0	99.1
LG 30222	2018	103.2	0.2	1.7	105.1
	2017	100.0	0.0	0.3	100.4
	2016	99.3	0.1	0.3	99.7
	Mittel	100.9	0.1	0.8	101.7
LG 31227	2018	105.0	-5.5	-9.6	89.9
	Mittel	105.0	-5.5	-9.6	89.9

Sorte	Jahr	Ertragszahl	Reifezahl	Lagerzahl	Ertragswertzahl
P 7515	2018	102.8	2.3	0.5	105.7
	2017	104.1	1.0	-1.7	103.4
	Mittel	103.4	1.7	-0.6	104.5
P 8307	2018	108.1	1.4	-1.0	108.5
	Mittel	108.1	1.4	-1.0	108.5
P 8521	2018	100.5	5.1	2.1	107.7
	2017	95.6	4.7	0.1	100.4
	Mittel	98.0	4.9	1.1	104.0
Rancador	2018	103.3	-4.0	-6.7	92.6
	Mittel	103.3	-4.0	-6.7	92.6
Santimo	2018	105.2	-1.3	-0.6	103.3
	2017	101.8	1.6	-1.2	102.1
	2016	99.4	3.3	-0.2	102.5
	Mittel	102.1	1.2	-0.7	102.6
Stacey	2018	100.6	-1.8	-3.8	94.9
	Mittel	100.6	-1.8	-3.8	94.9
Sunshinos	2018	96.2	1.7	2.1	99.9
	2017	98.6	3.4	-0.3	101.7
	2016	94.7	4.2	0.6	99.6
	Mittel	96.5	3.1	0.8	100.4

Anzahl Versuche 2015: 3, 2016: 4, 2017: 4, 2018: 3

TAB. 11: STREUUNG DER RELATIVETRÄGE ÜBER LSV-STANDORTE 2018



TAB. 12: RELATIVETRÄGE 2014-2018 - GROSSRAUM SÜD

TAB. 13: RELATIVE TS 2014-2018 - GROSSRAUM SÜD

TAB. 14: KORNERTRÄGE DT/HA - ORTHOGONALES PRÜFSORTIMENT 2018

Sorte	Ladenburg	Kraichtal	Tailfingen	MW
LG 30258	123	105,9	144,9	124,6
P 8589	126,5	90,4	140,7	119,2
P 8329	131,9	103,8	152,4	129,4
P 8134	123,5	83,1	132,3	113,0
Luigi CS	119,6	102,2	152,3	124,7
KWS 2322	120,5	95,4	137,4	117,8
DKC 3623	119,3	98,3	137,9	118,5
ES Asteroid	121,3	101,3	144,8	122,5
Figaro	111,4	99,3	128,7	113,1
DKC 3441	117,4	96,7	144,6	119,6
RGT Planoxx	126	102,9	143,1	124,0
Rigoletto	130,4	111,2	153,9	131,8
Toutati CS	122,4	107,9	145,4	125,2
ES Inventive	134,6	106,6	159,8	133,7
Amanova	109,7	105	145,2	120,0
Amaveritas	111,4	96,6	139,3	115,8
P 8666	121,2	95,3	149,1	121,9
Susetta	115,2	98,8	130	114,7
LG 31276	120,1	99,3	147,8	122,4
RGT Chromixx	118,9	101,7	139,8	120,1
LG 31256	124,3	104,6	148	125,6
ES Joker	113	96,3	150,5	119,9
ES Hemingway	121,9	101,7	146,6	123,4
Serveza	118,3	103,6	146,1	122,7
SY Impulse	116,1	102	153,8	124,0
KWS Fabiano	107,3	97,2	134,9	113,1
Vitalico	119,3	105,8	137,6	120,9
KWS Efficiens	132,6	101	144,6	126,1
Dentrico	120,2	108,7	148,5	125,8
Versuchsmittel dt/ha	120,6	100,8	144,1	121,8

TAB. 15: RELATIVERTRÄGE % - ORTHOGONALES PRÜFSORTIMENT 2018

Sorte	Ladenburg	Kraichtal	Tailfingen	MW
LG 30258	102	105	100,5	102,3
P 8589	104,9	89,7	97,6	97,8
P 8329	109,3	103	105,7	106,2
P 8134	102,4	82,5	91,8	92,7
Luigi CS	99,2	101,4	105,6	102,4
KWS 2322	99,9	94,6	95,3	96,7
DKC 3623	98,9	97,5	95,7	97,2
ES Asteroid	100,6	100,6	100,5	100,5
Figaro	92,4	98,5	89,3	92,9
DKC 3441	97,3	95,9	100,4	98,1
RGT Planoxx	104,5	102,1	99,3	101,8
Rigoletto	108,2	110,3	106,8	108,2
Toutati CS	101,5	107,1	100,9	102,8
ES Inventive	111,6	105,8	110,9	109,7
Amanova	91	104,2	100,7	98,5
Amaveritas	92,4	95,8	96,7	95
P 8666	100,5	94,6	103,4	100
Susetta	95,5	98	90,2	94,1
LG 31276	99,6	98,5	102,5	100,4
RGT Chromixx	98,6	100,9	97	98,6
LG 31256	103,1	103,8	102,7	103,1
ES Joker	93,7	95,5	104,4	98,5
ES Hemingway	101,1	100,9	101,7	101,3
Serveza	98,1	102,8	101,3	100,7
SY Impulse	96,3	101,2	106,7	101,8
KWS Fabiano	89	96,5	93,6	92,9
Vitalico	98,9	105	95,5	99,2
KWS Efficiens	110	100,2	100,3	103,5
Dentrico	99,6	107,8	103,1	103,2
Versuchsmittel dt/ha	120,6	100,8	144,1	121,8

TAB. 16: TS (%) ABSOLUT - ORTHOGONALES PRÜFSORTIMENT 2018

Sorte	Ladenburg	Kraichtal	Tailfingen	MW
LG 30258	86,5	88,7	78,1	84,4
P 8589	85,9	86,6	78,2	83,6
P 8329	87,6	86,8	78,9	84,4
P 8134	87,8	86,8	78,7	84,4
Luigi CS	87,4	85,9	76,8	83,4
KWS 2322	87,1	87,9	78,3	84,4
DKC 3623	87,9	87,7	76,9	84,2
ES Asteroid	85,0	86,3	78,3	83,2
Figaro	85,7	85,8	76,4	82,6
DKC 3441	87,5	87,2	78,8	84,5
RGT Planoxx	86,8	87,4	78,9	84,4
Rigoletto	86,6	86,7	77,4	83,6
Toutati CS	86,7	86,6	77,0	83,4
ES Inventive	87,2	87,6	78,4	84,4
Amanova	85,3	86,0	78,6	83,3
Amaveritas	85,8	86,6	78,8	83,7
P 8666	87,2	88,7	76,8	84,2
Susetta	85,3	84,7	75,5	81,9
LG 31276	85,4	84,9	75,4	81,9
RGT Chromixx	87,4	87,4	79,5	84,7
LG 31256	86,2	85,7	76,5	82,8
ES Joker	85,6	87,6	75,2	82,8
ES Hemingway	85,3	86,8	78,1	83,4
Serveza	86,0	88,8	75,9	83,5
SY Impulse	85,7	85,8	75,0	82,2
KWS Fabiano	86,0	87,0	78,8	83,9
Vitalico	85,9	86,2	78,1	83,4
KWS Efficiens	88,4	87,6	79,4	85,1
Dentrico	87,3	88,5	79,2	85,0
Versuchsmittel %	86,5	86,9	77,6	83,7

TAB. 17: TS (%) RELATIV - ORTHOGONALES PRÜFSORTIMENT 2018

Sorte	Ladenburg	Kraichtal	Tailfingen	MW
LG 30258	100	102,1	100,6	100,9
P 8589	99,3	99,7	100,7	99,9
P 8329	101,3	99,9	101,6	100,9
P 8134	101,5	99,9	101,3	100,9
Luigi CS	101	98,8	99	99,6
KWS 2322	100,7	101,2	100,8	100,9
DKC 3623	101,6	100,9	99,1	100,6
ES Asteroid	98,2	99,3	100,8	99,4
Figaro	99	98,7	98,4	98,7
DKC 3441	101,2	100,3	101,5	101
RGT Planoxx	100,3	100,5	101,6	100,8
Rigoletto	100,2	99,8	99,6	99,9
Toutati CS	100,2	99,7	99,2	99,7
ES Inventive	100,8	100,8	101	100,9
Amanova	98,6	98,9	101,3	99,5
Amaveritas	99,2	99,6	101,5	100,1
P 8666	100,8	102,1	98,9	100,6
Susetta	98,7	97,4	97,3	97,8
LG 31276	98,7	97,6	97,1	97,8
RGT Chromixx	101,1	100,5	102,3	101,3
LG 31256	99,7	98,6	98,5	98,9
ES Joker	98,9	100,8	96,8	98,9
ES Hemingway	98,6	99,9	100,5	99,7
Serveza	99,4	102,1	97,7	99,8
SY Impulse	99,1	98,8	96,6	98,2
KWS Fabiano	99,4	100,1	101,4	100,3
Vitalico	99,3	99,2	100,5	99,7
KWS Efficiens	102,2	100,8	102,3	101,7
Dentrico	101	101,9	102	101,6
Versuchsmittel %	86,5	86,9	77,6	83,7

TAB. 18: ERTRÄGE UND WACHSTUMSBEOBACHTUNGEN - ORTHOGONALES PRÜFSORTIMENT 2018

Sorte	ANZ. ORTE	ERTR. REL.	ERTRG	PFL. LÄNG	BRUCHKORN %	BE-STOCK%	STNG FÄULE%	MAIS ZNS%	BEUL BRD%	LAG. STB%	LAGER V.. ERNTE%	Tage Aussaat-Blüte
ES Inventive	3	109,7	133,7	307,1	6,5	1,9	8,3	18,7	0,2	0,8	0,8	76
Rigoletto	3	108,2	131,8	311,1	6,7	0,4	20	26	1,5	0,3	6,6	74
P 8329	3	106,2	129,3	310,5	7,9	5,4	11,7	14,9	0,5	0,4	0,7	75
KWS Efficiens	3	103,5	126,1	282	5,4	0,2	10	27,7	1,7	0	0,4	75
Dentrico	3	103,2	125,8	283	6,6	3	11,7	17,1	2,3	0	2,1	75
LG 31256	3	103,1	125,6	304,7	7,1	1	8,3	22,2	2,2	0,2	4,2	72
Toutati CS	3	102,8	125,2	289,1	4,6	1,4	8,3	26,8	2,9	0	1,1	76
Luigi CS	3	102,4	124,7	274,9	8,0	0,4	6,7	21,5	1,3	2	1	72
LG 30258	3	102,3	124,6	307,5	11,4	1,2	13,3	26,3	0,8	0,2	4,2	72
RGT Planoxx	3	101,8	124	302,5	7,3	3,4	18,3	18,4	1,2	0	1,3	75
SY Impulse	3	101,8	124	292,1	5,9	3,5	15	24	2,6	0,4	0,4	75
ES Hemingway	3	101,3	123,4	298,6	7,1	8,2	6,7	24,7	1,8	0	1,3	74
Serveza	3	100,7	122,6	290,4	6,9	10	13,3	26,9	2,6	0,2	1	72
ES Asteroid	3	100,5	122,5	301,8	6,1	2,9	10	18,1	0,8	0,3	1,8	73
LG 31276	3	100,4	122,4	304,4	6,5	2,2	13,3	18,4	1,9	0	1,9	74
P 8666	3	100	121,9	286,1	6,2	2	20	20,4	2,9	0	2,2	77
Vitalico	3	99,2	120,9	316,7	5,8	1	8,3	22,8	0,9	0,2	1,3	76
RGT Chromixx	3	98,6	120,1	293,9	7,5	11,5	26,7	25,8	0,9	0,2	2,8	74
Amanova	3	98,5	120	304,9	6,9	1,7	16,7	25,2	2,2	0,2	3,1	70
ES Joker	3	98,5	119,9	313,6	7,8	0,5	10	20,2	7,8	0,2	2,3	73
DKC3441	3	98,1	119,6	284,2	5,9	5,7	11,7	24,6	3,9	0,2	1	76
P 8589	3	97,8	119,2	286,8	10,1	2,2	13,3	24,5	5	1,4	2,1	76
DKC3623	3	97,2	118,5	291,6	7,5	8	11,7	28,8	0,8	0,2	2,8	78
KWS 2322	3	96,7	117,8	282,9	6,1	10	8,3	15,5	1,9	0	1	75
Amaveritas	3	95	115,8	306,6	6,6	1,4	23,3	22,8	1,8	0,2	2,1	76
Susetta	3	94,1	114,7	304,7	8,0	3,5	13,3	23	2,5	0,2	5,9	73
KWS Fabiano	3	92,9	113,1	311,6	7,0	1	15	29,3	2,1	0	2,1	75
Figaro	3	92,9	113,1	305,6	5,8	3	16,7	17,9	4,4	0	2,3	75
P 8134	3	92,7	113	285,9	5,8	7,4	21,7	25	1,8	0	0,9	77
Versuchsmittel	3	100	121,8	297,7	6,9	3,6	13,5	22,7	2,2	0,2	2,1	75

TAB. 19: KORNERTRÄGE DT/HA 2016-2018 - ORTHOGONALE PRÜFSORTIMENTE

Sorte	2018	2017	2016
Amanova	120	-	-
Amaveritas	115,8	134	-
DKC 3441	119,6	130	-
DKC 3623	118,5	142,7	134,1
Dentrico	125,8	-	-
ES Asteroid	122,5	134,7	136,3
ES Hemingway	123,4	-	-
ES Inventive	133,7	135,7	-
ES Joker	119,9	-	-
Figaro	113,1	138,1	131,7
KWS 2322	117,8	130,6	127,7
KWS Efficiens	126,1	-	-
KWS Fabiano	113,1	-	-
LG 30258	124,6	137,5	-
LG 31256	125,6	-	-
LG 31276	122,4	-	-
Luigi CS	124,7	132,6	133,2
P 8134	113	-	-
P 8329	129,3	134,3	136,9
P 8589	119,2	139,3	129,8
P 8666	121,9	135,6	-
RGT Chromixx	120,1	-	-
RGT Planoxx	124	135	-
Rigoletto	131,8	140,3	-
SY Impulse	124	-	-
Serveza	122,6	-	-
Susetta	114,7	-	-
Toutati CS	125,2	137,3	-
Vitalico	120,9	-	-
Versuchsmittel dt/ha	121,8	133,5	130,7

Anzahl Versuche 2018: 3, 2017: 5, 2016: 5, 2015: 4

TAB. 20: RELATIVERTRÄGE 2016-2018 - ORTHOGONALE PRÜFSORTIMENTE

Sorte	2018	2017	2016
Amanova	98,5	-	-
Amaveritas	95,0	100,4	-
DKC 3441	98,1	97,4	-
DKC 3623	97,2	106,9	102,6
Dentrico	103,2	-	-
ES Asteroid	100,5	100,9	104,3
ES Hemingway	101,3	-	-
ES Inventive	109,7	101,6	-
ES Joker	98,5	-	-
Figaro	92,9	103,4	100,7
KWS 2322	96,7	97,8	97,7
KWS Efficiens	103,5	-	-
KWS Fabiano	92,9	-	-
LG 30258	102,3	103	-
LG 31256	103,1	-	-
LG 31276	100,4	-	-
Luigi CS	102,4	99,3	101,9
P 8134	92,7	-	-
P 8329	106,2	100,6	104,7
P 8589	97,8	104,3	99,3
P 8666	100	101,5	-
RGT Chromixx	98,6	-	-
RGT Planoxx	101,8	101,1	-
Rigoletto	108,2	105,1	-
SY Impulse	101,8	-	-
Serveza	100,7	-	-
Susetta	94,1	-	-
Toutati CS	102,8	102,8	-
Vitalico	99,2	-	-
Versuchsmittel dt/ha	121,8	133,5	130,7

Anzahl Versuche 2018: 3, 2017: 5, 2016: 5, 2015: 4

TAB. 21: TS (%) ABSOLUT 2016-2018 - ORTHOGONALES PRÜFSORTIMENT

Sorte	2018	2017	2016
Amanova	83,3	-	-
Amaveritas	83,7	74,1	-
DKC 3441	84,5	75,7	-
DKC 3623	84,2	73	73
Dentrico	85	-	-
ES Asteroid	83,2	73,3	73,9
ES Hemingway	83,4	-	-
ES Inventive	84,4	73,9	-
ES Joker	82,8	-	-
Figaro	82,6	72,7	73,6
KWS 2322	84,4	75,6	75,6
KWS Efficiens	85,1	-	-
KWS Fabiano	83,9	-	-
LG 30258	84,4	73,2	-
LG 31256	82,8	-	-
LG 31276	81,9	-	-
Luigi CS	83,4	74,2	74,1
P 8134	84,4	-	-
P 8329	84,4	74,5	75
P 8589	83,6	73,2	75,3
P 8666	84,2	72,6	-
RGT Chromixx	84,7	-	-
RGT Planoxx	84,4	74	-
Rigoletto	83,6	74,9	-
SY Impulse	82,2	-	-
Serveza	83,5	-	-
Susetta	81,9	-	-
Toutati CS	83,4	74,3	-
Vitalico	83,4	-	-
Versuchsmittel (%)	83,7	73,9	74,4

Anzahl Versuche 2018: 3, 2017: 5, 2016: 5, 2015: 4

TAB. 22: TS (%) RELATIV 2016-2018 - ORTHOGONALE PRÜFSORTIMENTE

Sorte	2018	2017	2016
Amanova	99,5	-	-
Amaveritas	100,1	100,3	-
DKC 3441	101,0	102,4	-
DKC 3623	100,6	98,8	98,1
Dentrico	101,6	-	-
ES Asteroid	99,4	99,2	99,3
ES Hemingway	99,7	-	-
ES Inventive	100,9	100,1	-
ES Joker	98,9	-	-
Figaro	98,7	98,4	98,8
KWS 2322	100,9	102,3	101,5
KWS Efficiens	101,7	-	-
KWS Fabiano	100,3	-	-
LG 30258	100,9	99,0	-
LG 31256	98,9	-	-
LG 31276	97,8	-	-
Luigi CS	99,6	100,4	99,6
P 8134	100,9	-	-
P 8329	100,9	100,8	100,8
P 8589	99,9	99,1	101,1
P 8666	100,6	98,3	-
RGT Chromixx	101,3	-	-
RGT Planoxx	100,8	100,2	-
Rigoletto	99,9	101,3	-
SY Impulse	98,2	-	-
Serveza	99,8	-	-
Susetta	97,8	-	-
Toutati CS	99,7	100,5	-
Vitalico	99,7	-	-
Versuchsmittel (%)	83,7	73,9	74,4

Anzahl Versuche 2018: 3, 2017: 5, 2016: 5, 2015: 4

TAB. 23: GESAMTINDEX 2016-2018 - ORTHOGONALES RÜFSORTIMENT

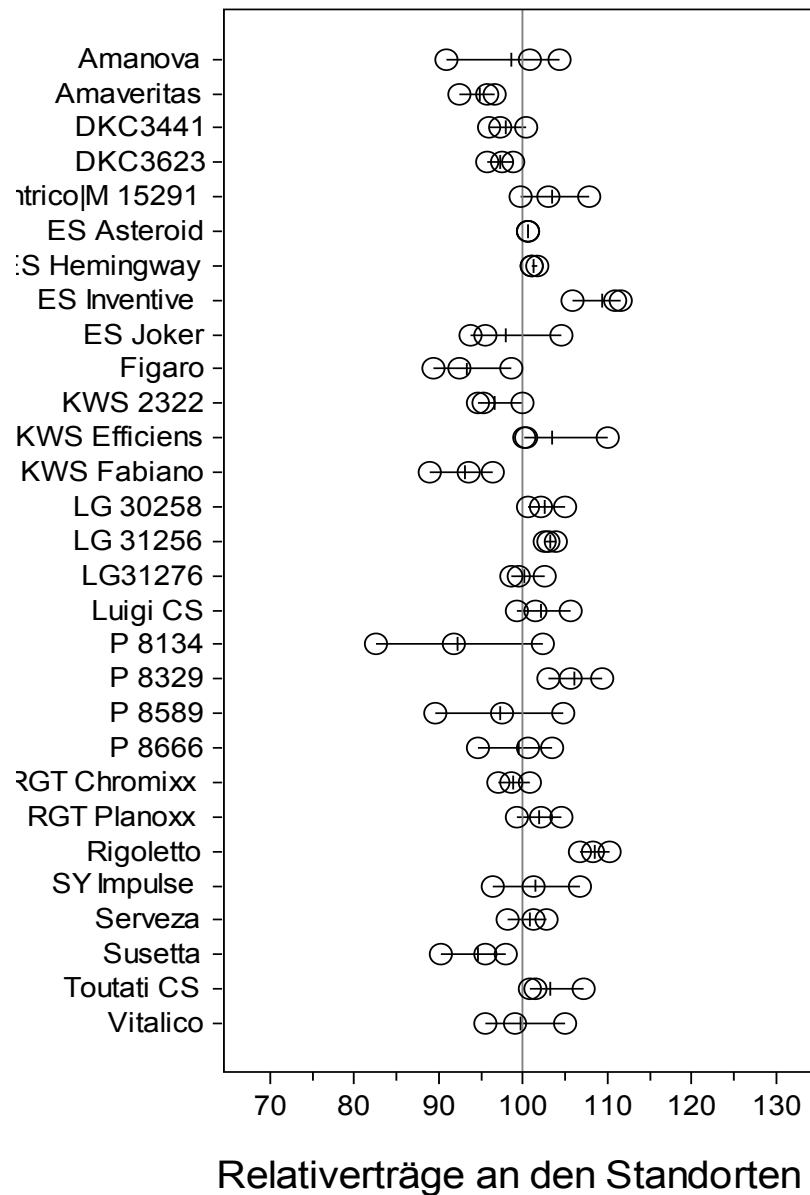
Sorte	Jahr	Ertragszahl	Reifezahl	Lagerzahl	Ertragswertzahl
Amanova	2018	98.1	-2.9	-1.2	94.1
	Mittel	98.1	-2.9	-1.2	94.1
Amaveritas	2018	94.7	-1.8	-0.2	92.7
	2017	98.7	1.6	0.7	101.0
	Mittel	96.7	-0.1	0.2	96.8
DKC3441	2018	97.8	0.1	0.9	98.8
	2017	95.8	5.4	1.0	102.2
	Mittel	96.8	2.8	1.0	100.5
DKC3623	2018	96.9	-0.7	-0.8	95.3
	2017	105.1	-1.1	0.5	104.4
	2016	103.7	-3.9	0.1	99.8
	Mittel	101.9	-1.9	-0.1	99.9
Dentrico	2018	102.9	1.4	-0.2	104.1
	Mittel	102.9	1.4	-0.2	104.1
ES Asteroid	2018	100.2	-3.1	0.2	97.2
	2017	99.2	-0.5	0.7	99.4
	2016	105.4	-1.6	0.0	103.8
	Mittel	101.6	-1.7	0.3	100.1
ES Hemingway	2018	100.9	-2.6	0.6	98.9
	Mittel	100.9	-2.6	0.6	98.9
ES Inventive	2018	109.3	-0.1	1.2	110.4
	2017	99.9	1.1	0.4	101.5
	Mittel	104.6	0.5	0.8	105.9
ES Joker	2018	98.1	-4.2	-0.4	93.5
	Mittel	98.1	-4.2	-0.4	93.5
Figaro	2018	92.5	-4.5	-0.4	87.6
	2017	101.7	-1.9	1.0	100.8
	2016	101.8	-2.5	0.1	99.4
	Mittel	98.7	-3.0	0.2	95.9
KWS 2322	2018	96.3	0.0	0.9	97.3
	2017	96.2	5.3	0.2	101.7
	2016	98.7	2.6	0.1	101.4
	Mittel	97.1	2.7	0.4	100.1

Sorte	Jahr	Ertragszahl	Reifezahl	Lagerzahl	Ertragswertzahl
KWS Efficiens	2018	103.1	1.7	1.5	106.3
	Mittel	103.1	1.7	1.5	106.3
KWS Fabiano	2018	92.5	-1.3	-0.2	91.0
	Mittel	92.5	-1.3	-0.2	91.0
LG 30258	2018	101.9	0.0	-2.3	99.6
	2017	101.3	-0.8	-1.1	99.4
	Mittel	101.6	-0.4	-1.7	99.5
LG 31256	2018	102.7	-4.1	-2.3	96.3
	Mittel	102.7	-4.1	-2.3	96.3
LG 31276	2018	100.1	-6.4	0.0	93.7
	Mittel	100.1	-6.4	0.0	93.7
Luigi CS	2018	102.0	-2.7	0.9	100.2
	2017	97.6	1.7	0.7	100.0
	2016	103.0	-1.0	-0.7	101.3
	Mittel	100.9	-0.7	0.3	100.5
P 8134	2018	92.4	-0.0	1.0	93.4
	Mittel	92.4	-0.0	1.0	93.4
P 8329	2018	105.8	0.0	1.3	107.0
	2017	98.9	2.5	0.7	102.0
	2016	105.8	1.2	-0.1	106.9
	Mittel	103.5	1.2	0.6	105.3
P 8589	2018	97.4	-2.2	-0.2	95.1
	2017	102.6	-0.7	-0.0	101.8
	2016	100.4	1.8	0.0	102.2
	Mittel	100.1	-0.3	-0.1	99.7
P 8666	2018	99.6	-0.5	-0.3	98.8
	2017	99.9	-2.1	-0.5	97.2
	Mittel	99.8	-1.3	-0.4	98.0
RGT Chromixx	2018	98.2	0.8	-0.8	98.2
	Mittel	98.2	0.8	-0.8	98.2
RGT Planoxx	2018	101.4	-0.2	0.6	101.8
	2017	99.4	1.3	0.3	101.1
	Mittel	100.4	0.6	0.5	101.5

Sorte	Jahr	Ertragszahl	Reifezahl	Lagerzahl	Ertragswertzahl
Rigoletto	2018	107.8	-2.1	-4.6	101.0
	2017	103.3	3.4	-1.5	105.2
	Mittel	105.6	0.6	-3.1	103.1
SY Impulse	2018	101.4	-5.6	1.5	97.3
	Mittel	101.4	-5.6	1.5	97.3
Serveza	2018	100.3	-2.2	0.9	99.0
	Mittel	100.3	-2.2	0.9	99.0
Susetta	2018	93.7	-6.5	-3.9	83.4
	Mittel	93.7	-6.5	-3.9	83.4
Toutati CS	2018	102.4	-2.5	0.8	100.8
	2017	101.1	2.0	0.9	103.9
	Mittel	101.7	-0.2	0.9	102.4
Vitalico	2018	98.9	-2.6	0.6	96.9
	Mittel	98.9	-2.6	0.6	96.9

Anzahl Versuche 2015: 4, 2016: 5, 2017: 5, 2018: 3

TAB. 24: STREUUNG DER RELATIVVERTRÄGE ÜBER LSV-STANDORTE 2018



TAB. 25: TABELLE 24: RELATIVERTRÄGE 2014-2018 - GROSSRAUM SÜD

TAB. 26: RELATIVE TS 2014-2018 - GROSSRAUM SÜD

TAB. 27: KORNERTRÄGE DT/HA - ORTHOGONALES PRÜFSORTIMENT 2018

Sorte	Ladenburg	Orschweier	Kraichtal	MW
Susann	125,3	77,7	88,1	97,0
Keltikus	113,8	98,0	79,8	97,2
KWS 9361	107,0	90,1	85,5	94,2
Futurixx	126,3	75,3	90,1	97,2
P 9234	128,3	101,6	98,6	109,5
DKC3939	115,8	83,1	102,3	100,4
P 8816	129,4	98,7	91,8	106,6
RGT Conexxion	116,8	76,4	84,2	92,5
Limanova	131,5	79,9	89,8	100,4
MAS 24 C	116,9	88,4	107,8	104,4
DKC3969	126,1	85,8	101,1	104,3
Farmirage	116,4	97,4	96,3	103,4
Sucorn	98,5	84,4	94,8	92,6
ES Faraday	126,0	93,5	95,1	104,9
DKC 4652	127,3	86,1	88,3	100,6
P 0312	135,7	81,0	99,7	105,5
Versuchsmittel dt/ha	121,3	87,3	93,3	100,6

TAB. 28: RELATIVERTRÄGE % - ORTHOGONALES PRÜFSORTIMENT 2018

Sorte	Ladenburg	Orschweier	Kraichtal	MW
Susann	103,3	89,0	94,4	96,4
Keltikus	93,8	112,2	85,5	96,6
KWS 9361	88,2	103,1	91,6	93,6
Futurixx	104,1	86,2	96,5	96,6
P 9234	105,8	116,3	105,6	108,8
DKC3939	95,5	95,1	109,6	99,7
P 8816	106,7	113,0	98,4	105,9
RGT Conexxion	96,3	87,5	90,2	91,9
Limanova	108,4	91,5	96,2	99,7
MAS 24 C	96,4	101,2	115,5	103,7
DKC3969	103,9	98,2	108,4	103,6
Farmirage	95,9	111,5	103,2	102,7
Sucorn	81,2	96,6	101,6	92,0
ES Faraday	103,9	107,1	101,9	104,2
DKC 4652	104,9	98,5	94,6	99,9
P 0312	111,8	92,8	106,8	104,8
Versuchsmittel dt/ha	121,3	87,3	93,3	100,7

TAB. 29: TS (%) ABSOLUT - ORTHOGONALES PRÜFSORTIMENT 2018

Sorte	Ladenburg	Orschweier	Kraichtal	MW
Susann	82,1	80,7	84,4	82,4
Keltikus	85,3	85,2	90,4	86,9
KWS 9361	86,7	85,3	87,7	86,6
Futurixx	83,6	84,8	87	85,1
P 9234	83	82,9	85,6	83,8
DKC3939	85,7	85,2	87,3	86,1
P 8816	86	84,9	87,8	86,2
RGT Conexxion	86,3	85,5	88,7	86,8
Limanova	81,9	85,5	87,5	85
MAS 24 C	86,2	86,3	88,4	87
DKC3969	86	85,7	87,9	86,5
Farmirage	84,8	84,9	87,3	85,7
Sucorn	83	80,5	83,2	82,2
ES Faraday	85,5	85,3	87,7	86,1
DKC 4652	83,1	83,9	88,4	85,2
P 0312	81,9	81,8	84,7	82,8
Versuchsmittel dt/ha	84,4	84,3	87,1	85,3

TAB. 30: TS (%) RELATIV - ORTHOGONALES PRÜFSORTIMENT 2018

Sorte	Ladenburg	Orschweier	Kraichtal	MW
Susann	97,2	95,8	96,8	96,6
Keltikus	101,0	101,1	103,7	102,0
KWS 9361	102,7	101,2	100,7	101,5
Futurixx	99,1	100,6	99,9	99,9
P 9234	98,3	98,4	98,2	98,3
DKC3939	101,5	101,1	100,2	100,9
P 8816	101,8	100,7	100,8	101,1
RGT Conexxion	102,2	101,4	101,8	101,8
Limanova	97,0	101,5	100,4	99,6
MAS 24 C	102,1	102,5	101,4	102,0
DKC3969	101,8	101,6	100,9	101,4
Farmirage	100,4	100,8	100,2	100,5
Sucorn	98,3	95,5	95,5	96,4
ES Faraday	101,2	101,2	100,6	101,0
DKC 4652	98,5	99,6	101,5	99,9
P 0312	97,0	97,0	97,2	97,1
Versuchsmittel dt/ha	84,4	84,3	87,1	85,3

TAB. 31: ERTRÄGE UND WACHSTUMSBEOBACHTUNGEN - ORTHOGONALES PRÜFSORTIMENT 2018

Sorte	ANZ. ORTE	ERTR. REL.	ERTRG	BRUKO	PFL. LÄNG		MANG NAUF	BEST OCK%	STNG FÄU%	MAIS ZNS%	BEUL BRD%	LAG. ERN%	Tage Aussaat-Blüte
P 9234	3	108,8	109,5	4,6	296,4		2	3	11,7	2,9	3,2	0,2	75
P 8816	3	105,9	106,7	8,4	292,1		1,3	8,4	8,4	2,1	1,2	0,7	72
P 0312	3	104,8	105,5	4,3	290,9		2,4	0,9	15,8	1,9	1,2	0,2	75
ES Faraday	3	104,2	104,9	7,1	309		1,9	7	6,7	2,9	2,2	1,9	75
MAS 24 C	3	103,7	104,4	7,4	297,4		1,9	4	10	5,8	1,9	0	72
DKC3969	3	103,6	104,3	7,3	287,8		2	2,4	18,3	3,4	0,4	0	71
Farmirage	3	102,7	103,4	8,2	301,5		1,3	10,4	4,2	1,4	2,1	0,7	70
DKC 4652	3	99,9	100,5	6,1	283,4		1,9	5,7	19,2	1,1	1,2	1,2	76
DKC3939	3	99,7	100,4	7,4	292,7		1,5	1,4	10	1,6	1,2	0,5	71
Limanova	3	99,7	100,4	9,5	272,6		2	2,2	15,9	1,3	0	0	75
Futurixx	3	96,6	97,2	3,3	293		2,2	0	13,4	2,1	0,8	0	75
Keltikus	3	96,6	97,2	4,6	288		1,9	12,8	4,2	2,2	1	0,2	72
Susann	3	96,4	97,1	9,3	293,8		1,7	2,3	6,7	2,9	1,1	0	70
KWS 9361	3	93,6	94,2	5	293,3		1,7	1,2	3,3	0,8	1,8	0	73
Sucorn	3	92	92,6	6,6	312,8		2	19,4	7,5	2,6	4,9	0,9	70
RGT Conexxion	3	91,9	92,5	5,6	298,1		1,3	2,2	19,2	1,2	1	0,2	74
Versuchsmittel	3	100	100,7	6,5	293,9		1,8	5,2	10,9	2,3	1,6	0,4	73

TAB. 32: KORNERTRAG DT/HA 2016-2018 - ORTHOGONALE PRÜFSORTIMENTE

Sorte	2018	2017	2016
DKC 4652	100,5	-	-
DKC3939	100,4	137,4	129,7
DKC3969	104,3	-	-
Sucorn	92,6	-	-
ES Faraday	104,9	-	-
Farmirage	103,4	-	-
Futurixx	97,2	138,6	128,1
KWS 9361	94,2	-	120,6
Keltikus	97,2	135,2	126,4
Limanova	100,4	147,2	125
MAS 24 C	104,4	133,2	-
P 0312	105,5	-	-
P 8816	106,7	137,3	128,3
P 9234	109,5	141,2	131,5
RGT Conexxion	92,5	134,6	125,6
Susann	97,1	133,6	123,8
Versuchsmittel	100,7	136,2	125,2

Anzahl Versuche 2018: 3, 2017: 5, 2016: 4, 2015: 3

TAB. 33: RELATIVERTRAG DT/HA 2016-2018 - ORTHOGONALE PRÜFSORTIMENTE

Sorte	2018	2017	2016
DKC 4652	99,9	-	-
DKC3939	99,7	100,9	103,6
DKC3969	103,6	-	-
Sucorn	92,0	-	-
ES Faraday	104,2	-	-
Farmirage	102,7	-	-
Futurixx	96,6	101,7	102,3
KWS 9361	93,6	-	96,3
Keltikus	96,6	99,2	101,0
Limanova	99,7	108,0	99,8
MAS 24 C	103,7	97,8	-
P 0312	104,8	-	-
P 8816	105,9	100,8	102,5
P 9234	108,8	103,6	105,0
RGT Conexxion	91,9	98,8	100,3
Susann	96,4	98,1	98,9
Versuchsmittel	100,7	136,2	125,2

Anzahl Versuche 2018: 3, 2017: 5, 2016: 4, 2015: 3

TAB. 34: TS (%) ABSOLUT 2016-2018 - ORTHOGONALE PRÜFSORTIMENTE

Sorte	2018	2017	2016
DKC 4652	85,2	-	-
DKC3939	86,1	77,6	75
DKC3969	86,5	-	-
Sucorn	82,2	-	-
ES Faraday	86,1	-	-
Farmirage	85,7	-	-
Futurixx	85,1	77	73,8
KWS 9361	86,6	-	74,1
Keltikus	86,9	78,1	77,2
Limanova	85	76,3	74,4
MAS 24 C	87	76,1	-
P 0312	82,8	-	-
P 8816	86,2	78,7	77,9
P 9234	83,8	77,3	75,1
RGT Conexxion	86,8	79,1	75,4
Susann	82,4	72,7	71,5
Versuchsmittel	85,3	77,2	75,6

Anzahl Versuche 2018: 3, 2017: 5, 2016: 4, 2015: 3

TAB. 35: TS (%) RELATIV 2016-2018 - ORTHOGONALE PRÜFSORTIMENTE

Sorte	2018	2017	2016
DKC 4652	99,9	-	-
DKC3939	100,9	100,5	99,1
DKC3969	101,4	-	-
Sucorn	96,4	-	-
ES Faraday	101,0	-	-
Farmirage	100,5	-	-
Futurixx	99,9	99,8	97,6
KWS 9361	101,5	-	98,0
Keltikus	102,0	101,2	102,1
Limanova	99,6	98,8	98,4
MAS 24 C	102,0	98,7	-
P 0312	97,1	-	-
P 8816	101,1	102,0	103,0
P 9234	98,3	100,1	99,3
RGT Conexxion	101,8	102,5	99,7
Susann	96,6	94,3	94,5
Versuchsmittel	85,3	77,2	75,6

Anzahl Versuche 2018: 3, 2017: 5, 2016: 4, 2015: 3

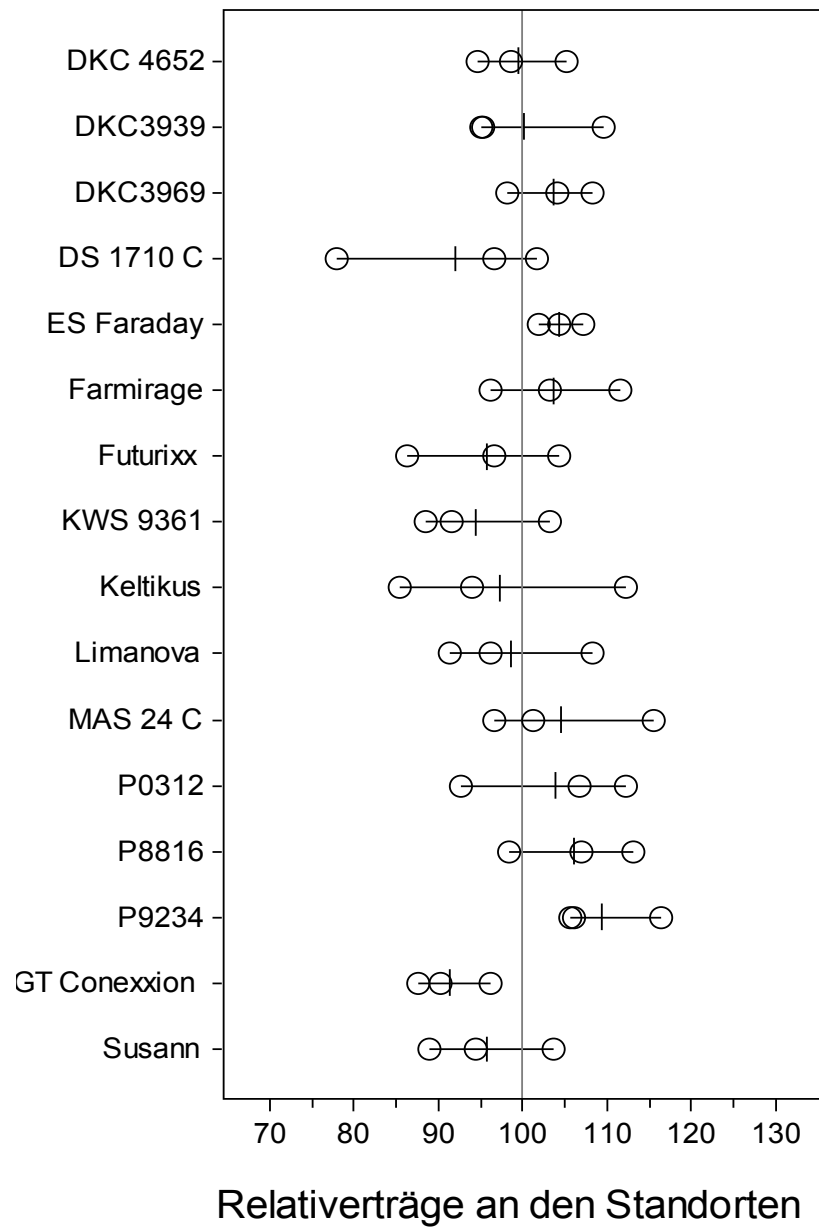
TAB. 36: GESAMTINDEX 2016-2018 - ORTHOGONALES PRÜFSORTIMENT

Sorte	Jahr	Ertragszahl	Reifezahl	Lagerzahl	Ertragswertzahl
DKC 4652	2018	104.6	-0.3	-0.7	103.5
	Mittel	104.6	-0.3	-0.7	103.5
DKC3939	2018	104.4	1.9	-0.3	106.0
	2017	103.5	5.3	0.1	108.9
	2016	107.8	3.4	0.0	111.3
	Mittel	105.2	3.6	-0.1	108.7
DKC3969	2018	108.5	3.0	0.0	111.5
	Mittel	108.5	3.0	0.0	111.5
Sucorn	2018	96.3	-7.7	-0.5	88.1
	Mittel	96.3	-7.7	-0.5	88.1
ES Faraday	2018	109.1	2.1	-1.2	110.0
	Mittel	109.1	2.1	-1.2	110.0
Farmirage	2018	107.5	0.9	-0.4	108.0
	Mittel	107.5	0.9	-0.4	108.0
Futurixx	2018	101.1	-0.4	0.0	100.8
	2017	104.4	4.0	0.1	108.5
	2016	106.5	0.5	0.0	106.9
	Mittel	104.0	1.4	0.0	105.4
KWS 9361	2018	98.0	3.2	0.0	101.1
	2016	100.3	1.3	0.1	101.7
	Mittel	99.1	2.3	0.1	101.4
Keltikus	2018	101.1	4.1	-0.1	105.1
	2017	101.8	6.6	0.1	108.5
	2016	105.1	9.0	0.0	114.1
	Mittel	102.7	6.6	0.0	109.3
Limanova	2018	104.4	-0.8	0.0	103.6
	2017	110.8	2.1	0.1	113.0
	2016	103.9	2.0	0.1	106.0
	Mittel	106.4	1.1	0.1	107.6
MAS 24 C	2018	108.5	4.2	0.0	112.7
	2017	100.3	1.7	0.1	102.2
	Mittel	104.4	2.9	0.1	107.5

Sorte	Jahr	Ertragszahl	Reifezahl	Lagerzahl	Ertragswertzahl
P 0312	2018	109.7	-6.3	-0.1	103.3
	Mittel	109.7	-6.3	-0.1	103.3
P 8816	2018	110.9	2.3	-0.4	112.8
	2017	103.4	8.1	-0.2	111.2
	2016	106.7	10.8	0.0	117.5
	Mittel	107.0	7.1	-0.2	113.8
P 9234	2018	113.9	-3.7	-0.1	110.2
	2017	106.3	4.5	0.1	110.9
	2016	109.3	3.8	0.1	113.2
	Mittel	109.8	1.6	0.0	111.4
RGT Conexxi-on	2018	96.2	3.8	-0.1	100.0
	2017	101.4	9.0	0.1	110.6
	2016	104.4	4.5	0.1	109.0
	Mittel	100.7	5.8	0.0	106.5
Susann	2018	100.9	-7.3	0.0	93.7
	2017	100.6	-6.8	0.0	93.9
	2016	103.0	-5.3	0.0	97.7
	Mittel	101.5	-6.4	0.0	95.1

Anzahl Versuche 2015: 3, 2016: 4, 2017: 5, 2018: 3

TAB. 37: STREUUNG DER RELATIVERTRÄGE ÜBER LSV-STANDORTE 2018



TAB. 38: RELATIVERTRÄGE 2014-2018 - GROSSRAUM SÜD

TAB. 39: TS RELATIV 2014-2018 - GROSSRAUM SÜD

IMPRESSUM

Herausgeber: Landwirtschaftliches Technologiezentrum Augustenberg (LTZ), Neßlerstr. 25, 76227 Karlsruhe

Tel.: 0721/9468-0, E-Mail: poststelle@ltz.bwl.de, www.ltz-augustenberg.de

Bearbeitung und Redaktion: Maria Müller-Belami, Thomas Würfel

Statistik: Dr. Karin Hartung, Karin Bechtold

Layout: Karoline Klumpp

Bild: LTZ Augustenberg

Stand: 2.11.2018